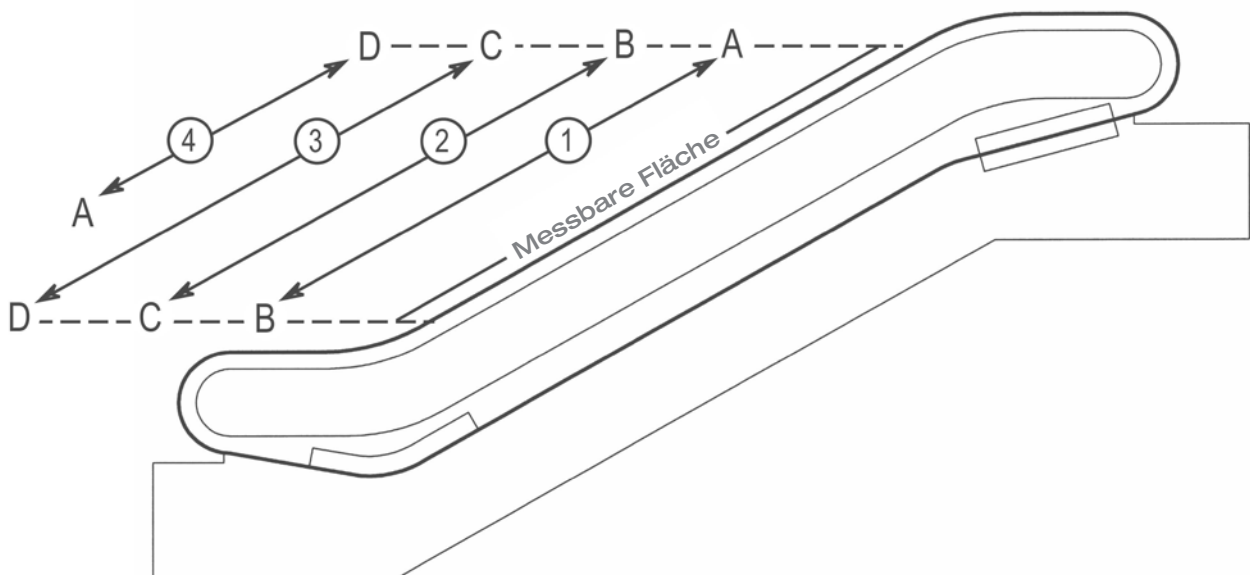


## Messen der Handlauflänge

Bei der Vermessung eines Handlaufs kommt es auf Genauigkeit an. Die folgenden Schritte werden Ihnen bei der Vermessung eines montierten Handlaufs behilflich sein.

### Anweisungen zur Messung

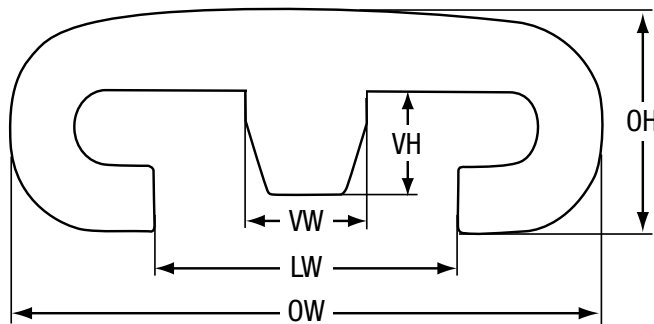


- 1) Setzen Sie auf der Schräge des Handlaufs eine Startmarkierung. Bei einer nach oben führenden Rolltreppe befindet sich die Startmarkierung oben (A) und die Messungen werden unten durchgeführt, um die Schräge auszumessen.
- 2) Setzen Sie die nächste Markierung an das andere Ende der Schräge (B) und messen Sie den Abstand zwischen beiden Markierungen.
- 3) Sobald Sie Ihre erste Messung aufgezeichnet haben, drehen Sie die Rolltreppe weiter, um die nächste Messung weiter unten (oder oben) auf der Schräge durchzuführen.
- 4) Wiederholen Sie Schritt 3 (üblicherweise dreimal), bis wieder die Startmarkierung erscheint.
- 5) Messen Sie den Abstand zwischen Ihrer letzten Markierung und der Startmarkierung (D und A) und addieren Sie ihn zu Ihren anderen Messungen (1, 2 und 3), um die Gesamtlänge des Handlaufs zu ermitteln.

## Handlauf Messungen

Verwenden Sie das unten stehende Diagramm und Dimensionstabelle um den Handlaufstil festzustellen.

### Cross Section



LW- Lip Width  
 OW- Overall Width  
 OH- Overall Height  
 VW- Vee Width  
 VH- Vee Height

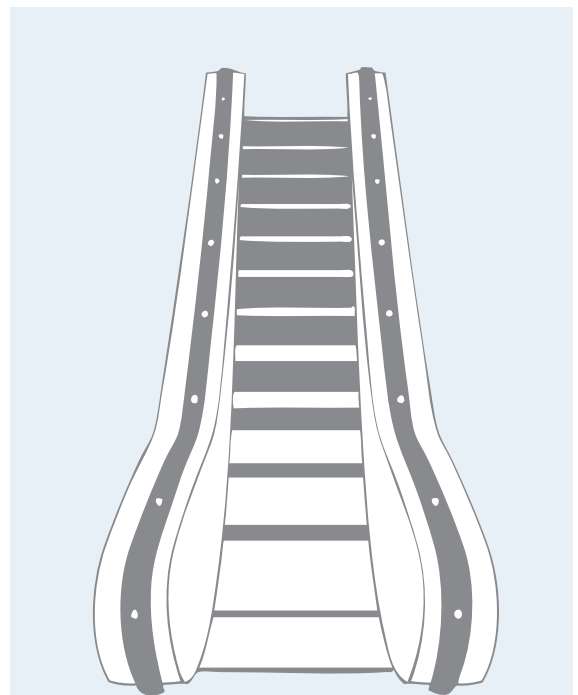
Handrail Style	Manufacturer	LW		OW		OH		VW		VH	
		Inches	Millimeters	Inches	Millimeters	Inches	Millimeters	Inches	Millimeters	Inches	Millimeters
7500	Otis, Thyssen, Sumitomo, SJEC, CNIM	1 9/16	39	2 15/16	75	1 1/8	28				
7500V	Otis, Thyssen, Sumitomo, CNIM	1 9/16	39	2 15/16	75	1 1/8	28	5/8	15.5	1/2	13
7800	Montgomery, O&K, KONE, Hitachi, Thyssen, Mitsubishi	1 1/2	38	3 1/8	80	1 1/8	28				
7800V	Montgomery, O&K, KONE	1 1/2	38	3 1/8	80	1 1/8	28	5/8	15.5	1/2	13
8000	Westinghouse, Hyundai, Fujitec, Mitsubishi, Dong Yang, Schindler, SJEC, Otis	1 9/16	39	3 1/8	80	1 1/8	28				
8100	Fujitec, LGIS, Hitachi, SJEC	1 5/8	41	3 1/4	82	1 5/16	33				
8100S	Schindler	1 5/16	33	3 1/4	82	1 5/16	33				
8300	Otis, Mitsubishi, Hitachi, Toshiba, Dong Yang, CNIM, Fujitec	1 9/16	39	3 1/4	82	1 3/8	35				
8300V	Westinghouse, Westmount, Haughton	1 9/16	39	3 1/4	82	1 3/8	35	5/8	15.5	11/16	18
8900	Montgomery, KONE, O&K, Thyssen, Vickers	1 11/16	42	3 1/2	89	1 3/8	35				
8900V	Montgomery, KONE, O&K, Thyssen, Vickers	1 11/16	42	3 1/2	89	1 3/8	35	5/8	15.5	11/16	18

## Bewegungsanzeigen

Durch die Bewegungsanzeigen wird den Benutzern die Laufrichtung der Rolltreppe angezeigt. Um eine einwandfreie Optik der Bewegungsanzeigen zu gewährleisten, sollten die Handläufe wöchentlich gereinigt werden.

### Ursachen für eine Verfärbung der Bewegungsanzeigen:

Ab seiner Inbetriebnahme ist der Handlauf zahlreichen Verschmutzungen ausgesetzt, beispielsweise durch Fett, Lebensmittel, Schweiß, Schmutzpartikel aus der Luft oder auch durch die Schutzwachse des Handlaufs, die auf natürliche Weise an die Oberfläche der Gummiabdeckung wandern, um diese vor zerstörerischen Umwelteinflüssen zu schützen. Eine Kombination all dieser Faktoren führt zu einer gräulichen oder bräunlichen Verfärbung des gesamten Handlaufs, sodass sich der Kontrast zwischen dem weißen Punkt und dem schwarzen Gummi verringert. Dies ist ein häufiges Problem bei Produkten aus schwarzem Gummi, ähnlich wie bei Weißwandreifen, die sich ohne intensive Reinigungsmaßnahmen ebenfalls verfärben. Der Verfärbungsprozess ist nur sehr schwer zu vermeiden, kann jedoch durch ein konsequentes Reinigungsprogramm begrenzt werden.



Bewegungsanzeigen werden häufig zur Sicherung von Transportsystemen verwendet und zeigen den Benutzern von Rolltreppen die Laufrichtung an.

### Reinigungsanweisungen:

- Die wöchentliche Reinigung der Handläufe mit EHC-Handlaufreiniger erhöht die Sichtbarkeit der Bewegungsanzeigen.
- EHC-Handlaufpolitur verfärbt die Bewegungsanzeigen nicht, schadet ihnen in keiner Weise und sollte zusammen mit EHC-Handlaufreiniger verwendet werden.
- Handläufe in stark frequentierten Bereichen, die Umwelteinflüssen in verstärktem Maße ausgesetzt sind, können eine Reinigung mit Ethanol (95 % Alkohol, umgangssprachlich auch als Weingeist bezeichnet) erfordern. Da die Oberfläche des Handlaufs durch zu starkes Reiben beschädigt werden kann, sollten Sie nur leichten bis mäßigen Druck ausüben.

## Reinigen und Polieren des Handlaufs

Es folgen einige Empfehlungen für ein angemessenes Programm zur Reinigung des Handlaufs. Durch eine tägliche oder wöchentliche Reinigung können betriebliche Effektivität und Lebensdauer des Handlaufs erhöht werden. Die Unterseite des Handlaufs muss besonders sorgfältig behandelt werden, da sich dort Schmutz aus den Handlaufführungen ansammeln kann.

### Neue Gummihandläufe:

Reinigen Sie die Gummiabdeckung nach dem Anbringen eines neuen EHC-Handlaufs stets gründlich von Schutzwachs und Montageschmutz, indem Sie die nachstehenden Reinigungs- und Polieranweisungen befolgen.

### Reinigungsanweisungen:

- Reinigungsmittel auf feuchtes Baumwolltuch auftragen oder direkt auf den Handlauf sprühen und die Handlaufoberfläche abwischen. Dabei sollte besonders auf die Unterseite des Handlaufs geachtet werden. Reinigungsmittel mit einem feuchten Tuch vom Handlauf entfernen.
- Für besonders pflegebedürftige Handläufe verwenden Sie einen kratzfreien, mit EHC-Handlaufreiniger getränkten Nylonschwamm. Warnhinweis: Durch aggressives Scheuern kann die Oberfläche des Handlaufs beschädigt werden.
- Handlauf rotieren lassen oder die Rolltreppe abgehen, um ihn auf ganzer Länge zu reinigen. Vor dem Polieren muss der gesamte Handlauf gereinigt werden.

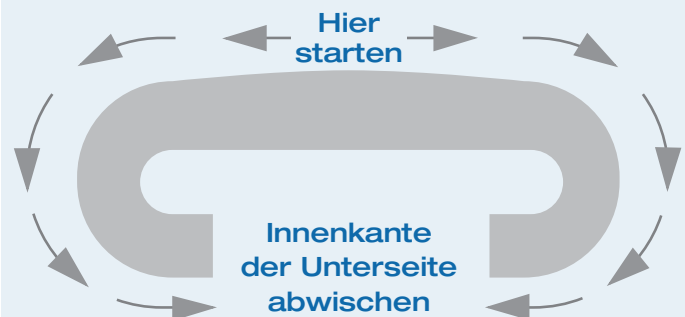
### Anweisung zum Polieren:

- EHC-Handlaufpolitur auf ein trockenes, weiches Baumwolltuch sprühen. Großzügig über die Oberfläche der Gummiabdeckung wischen und die Politur 1 - 2 Minuten einwirken lassen.
- Politurreste mit einem frischen Baumwolltuch in einer leicht kreisförmigen Bewegung entfernen, bis sich der Handlauf nicht mehr fettig anfühlt.
- HINWEIS: Handläufe aus Thermoplast (NT) müssen nicht poliert werden.

### Reinigungsplan:

**Neue Handläufe:** unmittelbar nach der Montage reinigen

**Vorhandene Handläufe:** tägliche oder wöchentliche Reinigung empfohlen



Von der Mitte nach außen wischen, einschließlich der Unterseite

### Wichtige Hinweise

Keine Scheuermittel oder Salmiakgeist verwenden, um eine Beschädigung der Handlaufoberfläche zu vermeiden. Kein Wachs oder andere Schmiermittel verwenden, um die Gleitfähigkeit des Handlaufs zu verbessern. Wenn die Schmiermittel mit der Antriebs Scheibe in Kontakt geraten, beginnt der Handlauf zu rutschen.

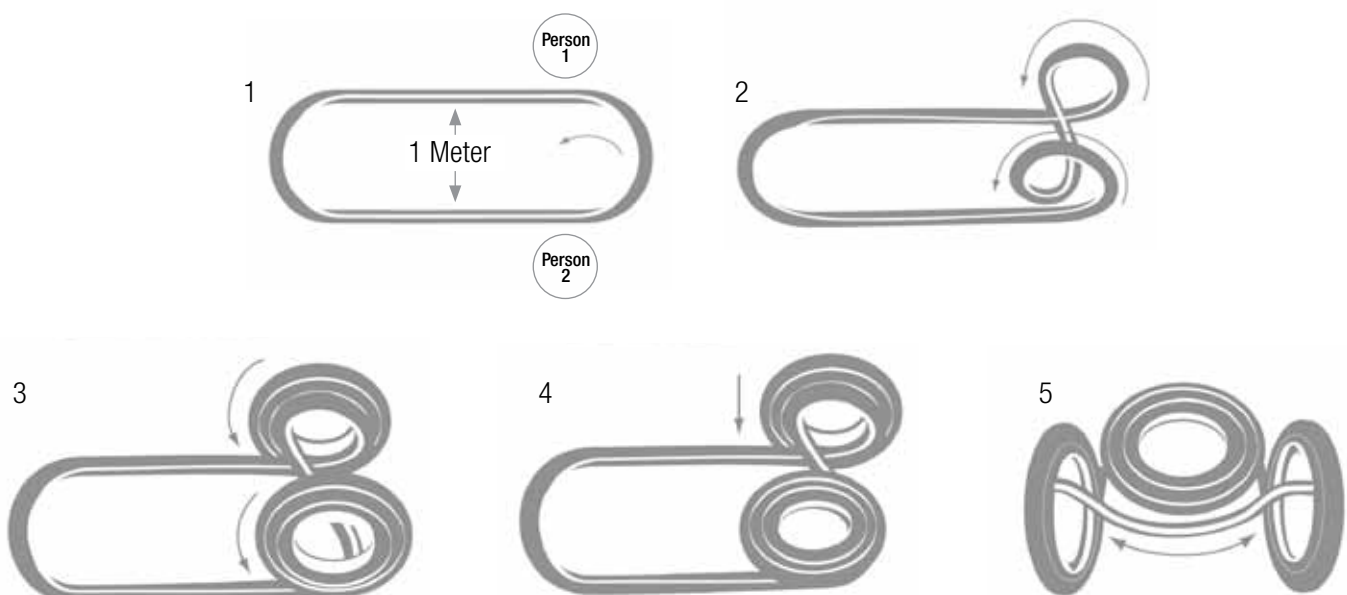
## Aufwickeln von Handläufen

Handläufe lassen sich am effektivsten verpacken, aufbewahren und versenden, indem sie aufgewickelt werden. Besonders lange Handläufe sollten auf einer Rolle aufbewahrt werden. Ein richtig aufgewickelter Handlauf kann ohne merkliche Verformung verpackt und über einen längeren Zeitraum aufbewahrt werden. Ein nicht richtig aufgewickelter Handlauf ist möglicherweise sehr schwer zu verpacken, nicht gut aufzubewahren und wird häufig durch permanente Verformung irreparabel beschädigt. In den folgenden 5 Schritten wird eine einfache Methode zum richtigen Aufwickeln eines Endloshandlaufs beschrieben.

### Anweisungen zum Aufwickeln:

- 1) Eine saubere, ebene Fläche aussuchen, auf der der gesamte Handlauf Platz findet. Handlauf mit der Gleitseite nach oben (Gummiseite nach unten) in eine Rechteckform legen und darauf achten, dass er sich nicht verdreht. Handlauf der Länge nach auslegen, sodass die Seiten des Ovals parallel zueinander und etwa einen Meter auseinander liegen.
- 2) Mit einem Partner zu beiden Seiten des Handlaufs aufstellen und von einer Seite her die Handlaufkante anheben und zum Boden drehen.
- 3) Jetzt kann der Handlauf zu zwei verschiedenen Rollen aufgewickelt werden. Achten Sie bei jeder Wicklung darauf, dass sie exakt über die vorhergehende gewickelt wird.
- 4) Beim Wickeln des Handlaufs eine der beiden Rollen nach innen auf den Boden und die andere darauflegen.
- 5) Ist der Handlauf länger als 25 Meter, wickeln Sie ihn nur bis zur Hälfte auf und wickeln die zweite Hälfte von der anderen Seite her auf. Auf diese Weise werden vier Einzelrollen übereinander gestapelt. Es ist wichtig, dass die zweite Hälfte so weit gewickelt wird, dass sie über die aufgewickelte erste passt. Auf diese Weise werden Knicke oder Dellen in diesem Abschnitt des Handlaufs verhindert. Die beiden zuletzt gewickelten Rollen werden über den zuvor gewickelten Handlauf gelegt.

**Zum Abwickeln des Handlaufs diese Schritte in umgekehrter Reihenfolge wiederholen.**



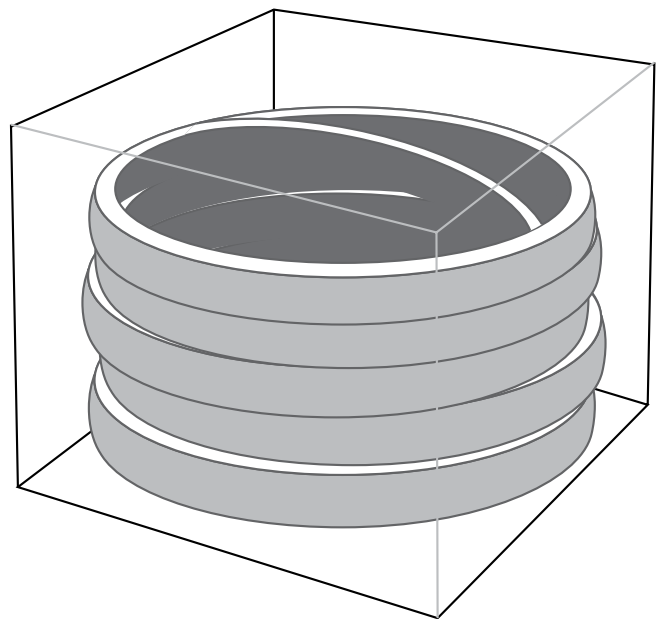
## Aufbewahrung von Handläufen

In der Regel lassen sich Handläufe nicht gut über längere Zeiträume aufbewahren.

Selbst unter idealen Bedingungen altern Handläufe während der Lagerung. Durch Sonnenlicht, Hitze und Feuchtigkeit wird dieser Vorgang beschleunigt. Bei der Aufbewahrung von Gummihandläufen entsteht häufig eine wachsige Schutzschicht. Das ist normal und beabsichtigt. Durch das Wandern des Schutzwaxes an die Oberfläche ist der Handlauf während seiner gesamten Lebensdauer geschützt. Nach der Montage ist daher lediglich eine gründliche Reinigung der Handläufe erforderlich.

### Empfehlungen zur Aufbewahrung:

- In dunkler, kühler und trockener Umgebung mit geringer relativer Luftfeuchtigkeit aufbewahren.
- Neue Handläufe lassen sich am besten in der Originalverpackung lagern.
- Gebrauchte Handläufe sollten gemäß den EHC-Verfahren zum Aufwickeln von Handläufen aufgewickelt werden. Sie sollten nicht zu eng gerollt oder geknickt werden. Nach dem richtigen Aufwickeln sind die Handläufe in einer Schutztasche oder einem Karton aufzubewahren.
- Handlaufbehälter sollten flach gelagert und nicht durch andere Materialien belastet werden, die auf den Handläufen gestapelt werden.
- Lagerung in Penthäusern oder Fahrstuhlschächten vermeiden, da die Handläufe an beiden Orten hohen Temperaturen sowie Verunreinigungen durch Öl und Feuchtigkeit ausgesetzt sein können.
- Handläufe können etwa 3 - 4 Jahre gelagert werden. Im Vergleich zu einem fabrikneuen Handlauf erreicht ein über diesen Zeitraum gelagerter Handlauf jedoch möglicherweise nicht seine volle Lebensdauer.
- Die Oberfläche eines gelagerten Handlaufs muss vor der Montage gereinigt werden. (Siehe EHC-Verfahren zum Reinigen und Polieren.)



### Wichtige Hinweise

Nach der Lagerung Handlauf abwickeln und vor der Montage an der Rolltreppe in diesem Zustand mindestens 24 Stunden lang entspannen lassen.