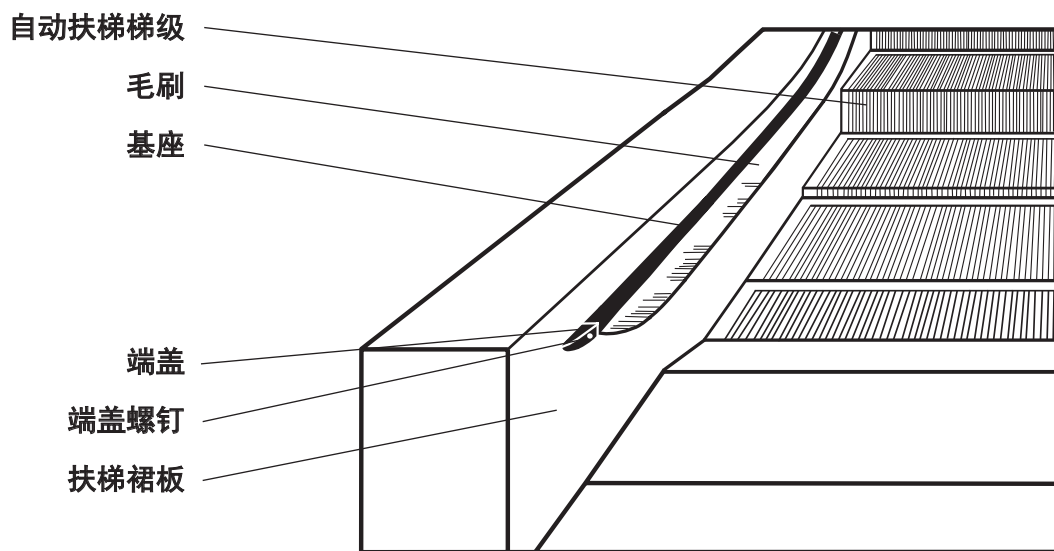


D-Flector的保养和维护

EHC的D-Flector毛刷极易清洁和维护，在客流量大的自动扶梯上也能确保耐用性。虽然基座和刷毛可能会在日常的客流量影响下变脏，但是，通过采用下方说明的维护和保养方法，您的D-Flector毛刷将能够使用很多年。



清洁

用软布给铝制的基座及端盖上涂少量非腐蚀性溶液，然后擦拭需要清洁的区域以保持光泽。

切勿在安全毛刷的任何零件上使用腐蚀性的或可燃的清洁剂。

除尘

给刷毛定期吸尘，以防灰尘积聚而导致火灾隐患。这也有助于刷毛保持整洁，避免因灰尘积聚而变得难看。

替换件

如果毛刷、基座或端盖的任何零件发生损坏，请联系EHC获取替换件。