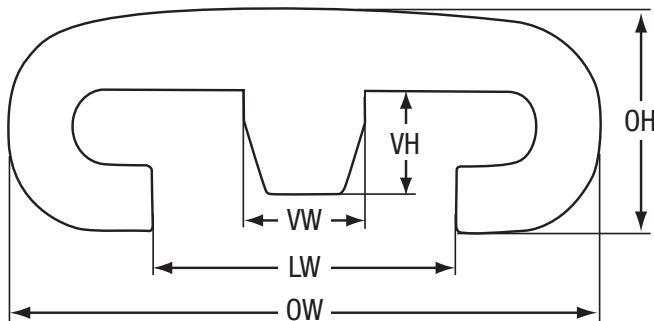


Messen der Handlaufbreite

Verwenden Sie das Diagramm und die Größentabelle um den benötigten Handlaufftyp zu bestimmen. Wenn Sie zusätzliche Hilfe benötigen, wenden Sie sich bitte an EHC, wir kennen Ihre Bestellhistorie und können Ihnen helfen.

Querschnitt



LW- Lippenbreite
 OW- Gesamtbreite
 OH- Gesamthöhe
 VW- Keilbreite
 VH- Keilhöhe

Handlaufftyp	Hersteller	LW		OW		OH		VW		VH	
		Zoll	Millimeter	Zoll	Millimeter	Zoll	Millimeter	Zoll	Millimeter	Zoll	Millimeter
7500	Otis, Thyssen, Sumitomo, SJEC, CNIM	1 9/16	39	2 15/16	75	1 1/8	28				
7500V	Otis, Thyssen, Sumitomo, CNIM	1 9/16	39	2 15/16	75	1 1/8	28	5/8	15,5	1/2	13
7800	Montgomery, O&K, KONE, Hitachi, Thyssen, Mitsubishi	1 1/2	38	3 1/8	80	1 1/8	28				
7800V	Montgomery, O&K, KONE	1 1/2	38	3 1/8	80	1 1/8	28	5/8	15,5	1/2	13
8000	Westinghouse, Hyundai, Fujitec, Mitsubishi, Dong Yang, Schindler, SJEC, Otis	1 9/16	39	3 1/8	80	1 1/8	28				
8100	Fujitec, LGIS, Hitachi, SJEC	1 5/8	41	3 1/4	82	1 5/16	33				
8100S	Schindler	1 5/16	33	3 1/4	82	1 5/16	33				
8300	Otis, Mitsubishi, Hitachi, Toshiba, Dong Yang, CNIM, Fujitec	1 9/16	39	3 1/4	82	1 3/8	35				
8300V	Westinghouse, Westmount, Haughton	1 9/16	39	3 1/4	82	1 3/8	35	5/8	15,5	11/16	18
8900	Montgomery, KONE, O&K, Thyssen, Vickers	1 11/16	42	3 1/2	89	1 3/8	35				