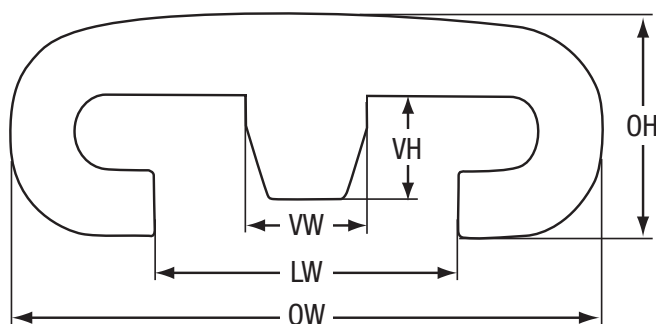


Como medir os corrimãos da sua escada rolante - largura do corrimão

Use o diagrama e quadro de tamanhos abaixo como orientação para determinar os requisitos de reposição para o estilo do seu corrimão. Se precisar de mais ajuda, entre em contato com a EHC. Podemos revisar o seu histórico de pedidos e ajudá-lo.

Seção transversal



LW - Largura da borda
 OW - Largura geral
 OH - Altura geral
 VW - Largura do vê
 VH - Altura do vê

Corrimão Estilo	Fabricante	LW		OW		OH		VW		VH	
		Polegadas	Milímetros	Polegadas	Milímetros	Polegadas	Milímetros	Polegadas	Milímetros	Polegadas	Milímetros
7500	Otis, Thyssen, Sumitomo, SJEC, CNIM	1 9/16	39	2 15/16	75	1 1/8	28				
7500V	Otis, Thyssen, Sumitomo, CNIM	1 9/16	39	2 15/16	75	1 1/8	28	5/8	15.5	1/2	13
7800	Montgomery, O&K, KONE, Hitachi, Thyssen, Mitsubishi	1 1/2	38	3 1/8	80	1 1/8	28				
7800V	Montgomery, O&K, KONE	1 1/2	38	3 1/8	80	1 1/8	28	5/8	15.5	1/2	13
8000	Westinghouse, Hyundai, Fujitec, Mitsubishi, Dong Yang, Schindler, SJEC, Otis	1 9/16	39	3 1/8	80	1 1/8	28				
8100	Fujitec, LGIS, Hitachi, SJEC	1 5/8	41	3 1/4	82	1 5/16	33				
8100S	Schindler	1 5/16	33	3 1/4	82	1 5/16	33				
8300	Otis, Mitsubishi, Hitachi, Toshiba, Dong Yang, CNIM, Fujitec	1 9/16	39	3 1/4	82	1 3/8	35				
8300V	Westinghouse, Westmount, Haughton	1 9/16	39	3 1/4	82	1 3/8	35	5/8	15.5	11/16	18
8900	Montgomery, KONE, O&K, Thyssen, Vickers	1 11/16	42	3 1/2	89	1 3/8	35				