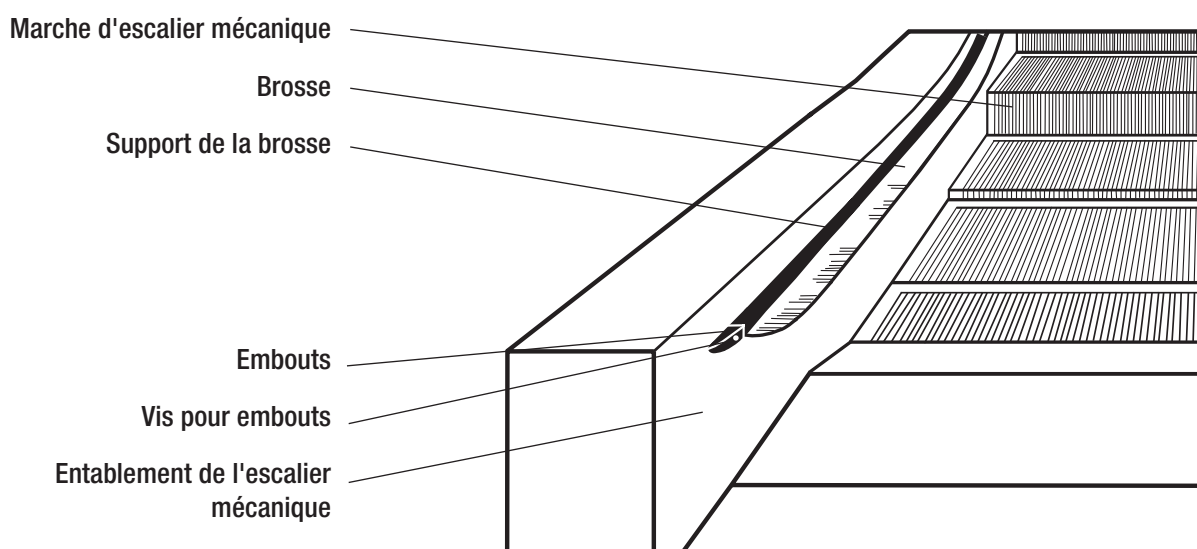


## Soin et entretien des déflecteurs

Les brosses D-Flector de EHC sont extrêmement faciles à nettoyer et à entretenir et ont été conçues pour durer, même sur des escaliers mécaniques très utilisés. Bien que les supports et les soies des brosses puissent se salir à cause du trafic quotidien, si vous suivez la procédure d'entretien et de soin décrite ci-dessous, vos brosses D-Flector dureront plusieurs années.



### Nettoyage

Appliquez une solution nettoyante douce, non-abrasive, sur un chiffon doux et passez-le sur les supports de brosses en aluminium et les embouts. Faites briller.

**Ne pas verser de produits nettoyants corrosifs ou inflammables sur les brosses de sécurité.**

### Dépoussiérage

Aspirez régulièrement les soies de la brosse afin d'éviter tout amas de poussière ou de peluches susceptibles de causer un incendie. Cela empêchera également que les soies des brosses soient dissimulés par la saleté.

### Pièces de rechange

Si une partie de la brosse, du support de la brosse ou des embouts est endommagée, contactez EHC pour obtenir des pièces de rechange.