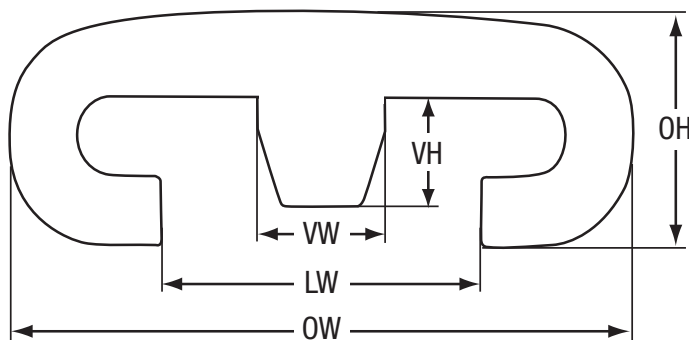


Comment mesurer vos mains courantes - Largeur de la main courante

Pour vous guider, utilisez le schéma et le tableau des tailles ci-dessous afin de déterminer les exigences de remplacement de votre style de main courante. Si vous avez besoin d'une aide supplémentaire, contactez EHC. Nous pouvons reprendre l'historique de votre commande et vous aider.

Section transversale



LW - Largeur du Bord
 OW - Largeur Totale
 OH - Hauteur Totale
 VW - Largeur du V
 VH - Hauteur du V

Main courante Style	Fabricant	LW		OW		OH		VW		VH	
		pouces	millimètres	pouces	millimètres	pouces	millimètres	pouces	millimètres	pouces	millimètres
7500	Otis, Thyssen, Sumitomo, SJEC, CNIM	1 9/16	39	2 15/16	75	1 1/8	28				
7500V	Otis, Thyssen, Sumitomo, CNIM	1 9/16	39	2 15/16	75	1 1/8	28	5/8	15.5	1/2	13
7800	Montgomery, O&K, KONE, Hitachi, Thyssen, Mitsubishi	1 1/2	38	3 1/8	80	1 1/8	28				
7800V	Montgomery, O&K, KONE	1 1/2	38	3 1/8	80	1 1/8	28	5/8	15.5	1/2	13
8000	Westinghouse, Hyundai, Fujitec, Mitsubishi, Dong Yang, Schindler, SJEC, Otis	1 9/16	39	3 1/8	80	1 1/8	28				
8100	Fujitec, LGIS, Hitachi, SJEC	1 5/8	41	3 1/4	82	1 5/16	33				
8100S	Schindler	1 5/16	33	3 1/4	82	1 5/16	33				
8300	Otis, Mitsubishi, Hitachi, Toshiba, Dong Yang, CNIM, Fujitec	1 9/16	39	3 1/4	82	1 3/8	35				
8300V	Westinghouse, Westmount, Haughton	1 9/16	39	3 1/4	82	1 3/8	35	5/8	15.5	11/16	18
8900	Montgomery, KONE, O&K, Thyssen, Vickers	1 11/16	42	3 1/2	89	1 3/8	35				