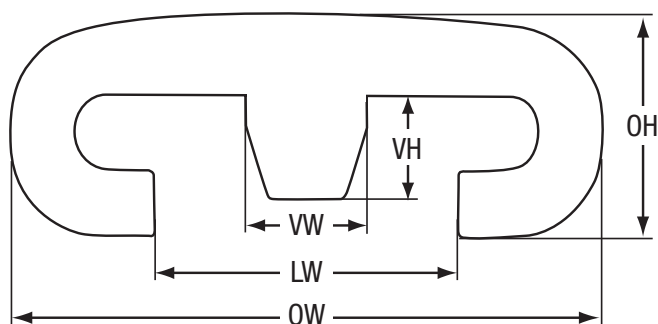


如何测量扶手带截面尺寸

运用以下扶手带截面和图表尺寸交叉表确认您需更换扶手带的型号。如需更多帮助，我们也可以帮您查找历史记录。

截面图



LW- 唇口宽度
OW- 扶手带总宽
OH- 扶手带总高
VW-V 型槽宽度
VH-V 型槽高度

扶手带型号	扶梯厂商	唇口宽度		扶手带总宽		扶手带总高		V型槽宽度		V型槽高度	
		英寸	毫米	英寸	毫米	英寸	毫米	英寸	毫米	英寸	毫米
7500	奥的斯, 蒂森, Sumitomo, 江南嘉捷, CNIM	1 9/16	39	215/16	75	1 1/8	28				
7500V	奥的斯, 蒂森, Sumitomo, CNIM	1 9/16	39	215/16	75	1 1/8	28	5/8	15.5	1/2	13
7800	Montgomery, O&K, 通力, 日立, 蒂森, 三菱	1 1/2	38	3 1/8	80	1 1/8	28				
7800V	Montgomery, O&K, 通力	1 1/2	38	3 1/8	80	1 1/8	28	5/8	15.5	1/2	13
8000	Westinghouse, 现代, 富士达, 三菱, 东洋, 迅达, 江南嘉捷, 奥的斯	1 9/16	39	3 1/8	80	1 1/8	28				
8100	富士达, LGIS, 日立, 江南嘉捷	1 5/8	41	3 1/4	82	1 5/16	33				
8100S	迅达	1 5/16	33	3 1/4	82	1 5/16	33				
8300	奥的斯, 三菱, 日立, 东芝, 东洋, CNIM, 富士达	1 9/16	39	3 1/4	82	1 3/8	35				
8300V	Westinghouse, Westmount, Haughton	1 9/16	39	3 1/4	82	1 3/8	35	5/8	15.5	11/16	18
8900	Montgomery, 通力, O&K, 蒂森, Vickers	1 11/16	42	3 1/2	89	1 3/8	35				
8900V	Montgomery, 通力, O&K, 蒂森, Vickers	1 11/16	42	3 1/2	89	1 3/8	35	5/8	15.5	11/16	18