

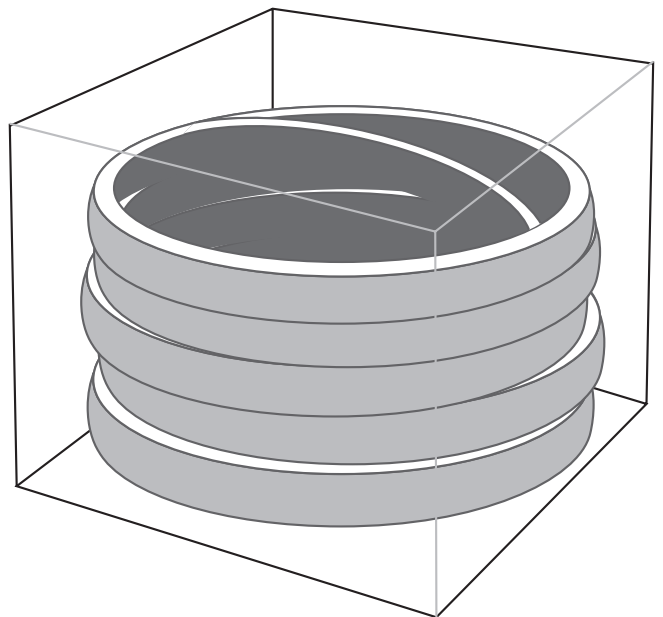
Recommandations d'entreposage

En règle générale, mieux vaut ne pas entreposer les mains courantes trop longtemps.

Même dans des conditions idéales, les mains courantes continuent de vieillir durant l'entreposage. La lumière, la chaleur et l'humidité accélèrent ce processus. Au cours de l'entreposage, vous verrez apparaître une pellicule de cire protectrice autour des mains courantes en caoutchouc. C'est tout à fait normal; la migration de la cire protectrice vers la surface conserve la main courante. Il suffit de nettoyer convenablement les mains courantes avant leur installation.

Recommandations d'entreposage :

- Entreposer dans un environnement à l'abri de la lumière, frais et sec, relativement humide.
- Il est préférable d'entreposer les nouvelles mains courantes dans leur emballage original.
- Les mains courantes déjà utilisées doivent être enroulées selon les Procédures d'Enroulement des Mains courantes d'EHC, en évitant qu'elles soient trop serrées ou qu'il se forme des nœuds. Une fois enroulées correctement, les mains courantes doivent être placées dans un sac ou une boîte de protection.
- Les contenants des mains courantes doivent être entreposés à plat. Ne rien placer sur ces contenants qui pourrait exercer un poids ou une pression sur les mains courantes.
- Évitez de les entreposer dans des machineries ou des cages d'ascenseur à cause des dommages que peuvent occasionner des températures élevées et la pollution par l'huile ou l'humidité.
- Une main courante peut être entreposée durant 3 à 4 ans environ. Cependant, les mains courantes entreposées durant ce laps de temps peuvent ne pas avoir un temps de service aussi long qu'une nouvelle main courante tout juste sortie de l'usine.
- Il sera nécessaire de nettoyer la surface d'une main courante entreposée avant son installation. (voir les procédures de nettoyage et de cirage EHC)
- Ôter le film de protection des mains courantes thermoplastiques après leur installation sur l'escalier mécanique ou le trottoir roulant. Ne pas les faire fonctionner avec le film.



Rappel important

Après entreposage, déroulez la main courante et laissez-la « se reposer » ainsi pendant au moins 24 heures avant de l'installer sur l'escalier mécanique.