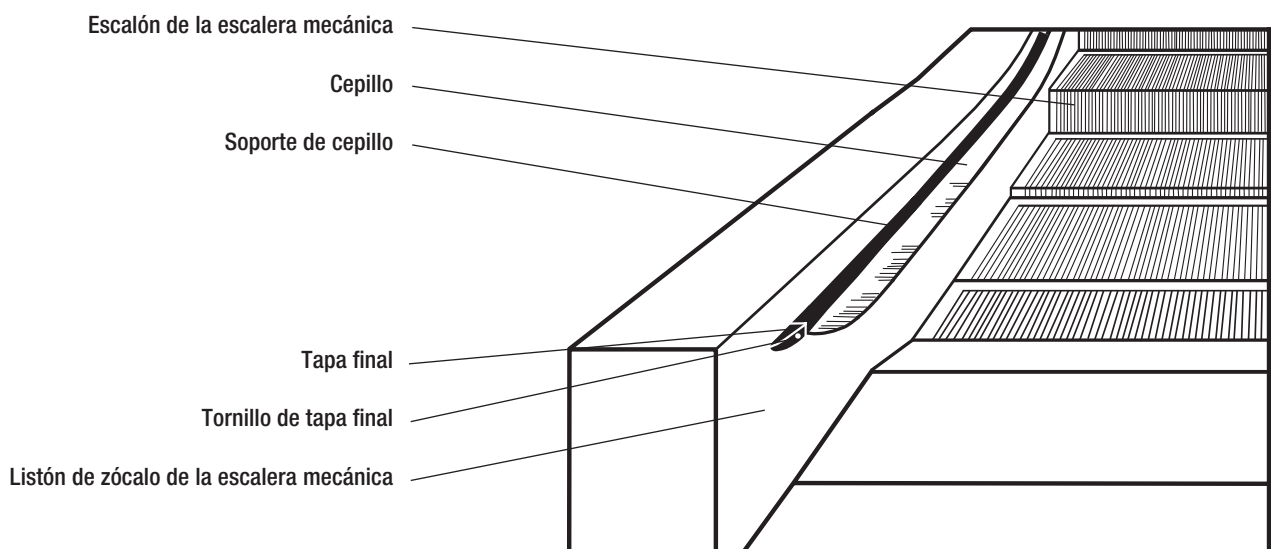


D-Flector Cuidado y Mantenimiento

Los cepillos de seguridad de EHC son fáciles de limpiar y mantener y fueron desarrollados para una larga vida útil, y para lugares de tráfico intenso. Aunque los soportes de cepillo pueden ensuciarse, pueden tener una larga vida útil si las siguientes recomendaciones de limpieza y mantenimiento se siguen periódicamente.



Limpieza

Utilice un limpiador suave no abrasivo para los soportes de cepillo de aluminio y las tapas finales y frótelos con un paño de algodón suave hasta que brillen.

No utilice agente de limpieza corrosivo o combustible.

Desempolvado

Pásele la aspiradora periódicamente a las cerdas del cepillo para impedir que se acumule el polvo o pelusas, que pudieran crear un riesgo de incendio. Esto además evitará que las cerdas no se vean debido a la suciedad acumulada.

Piezas de repuesto

Comuníquese con EHC para pedir piezas de repuesto, si se daña cualquier parte del cepillo, el soporte del cepillo o la tapa final.