

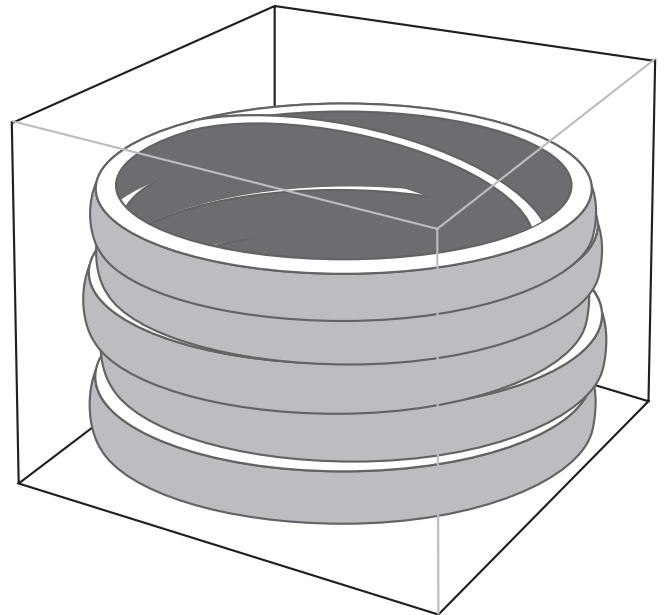
Lagerungsrichtlinien

Allgemein gilt, dass Handläufe sich nicht besonders gut zur Lagerung über längere Zeit eignen.

Selbst unter idealen Bedingungen wird der Alterungsprozess der Handläufe während der Lagerung durch Sonnenlicht, Hitze und Feuchtigkeit beschleunigt. Bei Handläufen aus Kautschuk bildet sich während der Lagerung oft ein wachsartiger, schützender Film. Dies ist normal und dem Design entsprechend, da der Handlauf während seiner gesamten Lebensdauer durch die Migration des Wachses an die Oberfläche geschützt wird. Reinigen Sie die Handläufe einfach nach der Installation gründlich.

Empfehlungen zur Lagerung:

- An einem dunklen, kühlen und trockenen Ort mit niedriger relativer Luftfeuchtigkeit aufbewahren.
- Neue Handläufe werden am besten in ihrer Originalverpackung gelagert.
- Gebrauchte Handläufe sollten gemäß dem Aufwickelverfahren von EHC für Handläufe aufgewickelt werden, wobei übermäßig enge Wickelungen bzw. Knicke vermieden werden sollten. Nach der ordnungsgemäßen Aufwicklung sollten die Handläufe in einem schützenden Beutel bzw. einer Kiste verstaut werden.
- Behälter mit Handläufen sollten eben gelagert und keiner zusätzlichen Gewichtsbelastung durch Lagerung sonstiger Materialien auf den Handläufen ausgesetzt werden.
- Lagerung in Dachwohnungen oder Fahrstuhlschächten sind zu vermeiden, da die Handläufe an beiden Orten hohen Temperaturen sowie Verschmutzungen durch Öl und Feuchtigkeit ausgesetzt sind.
- Ein Handlauf kann etwa 3-4 Jahre lang gelagert werden. Im Vergleich zu einem fabriksneuen Handlauf kann es jedoch sein, dass ein Handlauf, der so lange gelagert wurde, nicht seine volle Betriebsdauer erreicht.
- Vor der Installation eines gelagerten Handlaufs muss seine Oberfläche gereinigt werden. (Siehe EHC-Reinigungs- und Politurverfahren).
- Entfernen Sie nach der Installation der NT (thermoplastischen) Handläufe an der Fahrtreppe bzw. dem Fahrsteig die Schutzfolie. Die Handläufe dürfen nicht mit der Folie in Betrieb gesetzt werden.



Wichtig - zur Erinnerung

Nach der Lagerung muss der Handlauf abgewickelt und zur „Entspannung“ vor der Installation an der Fahrtreppe mindestens 24 Stunden lang in diesem Zustand belassen werden.