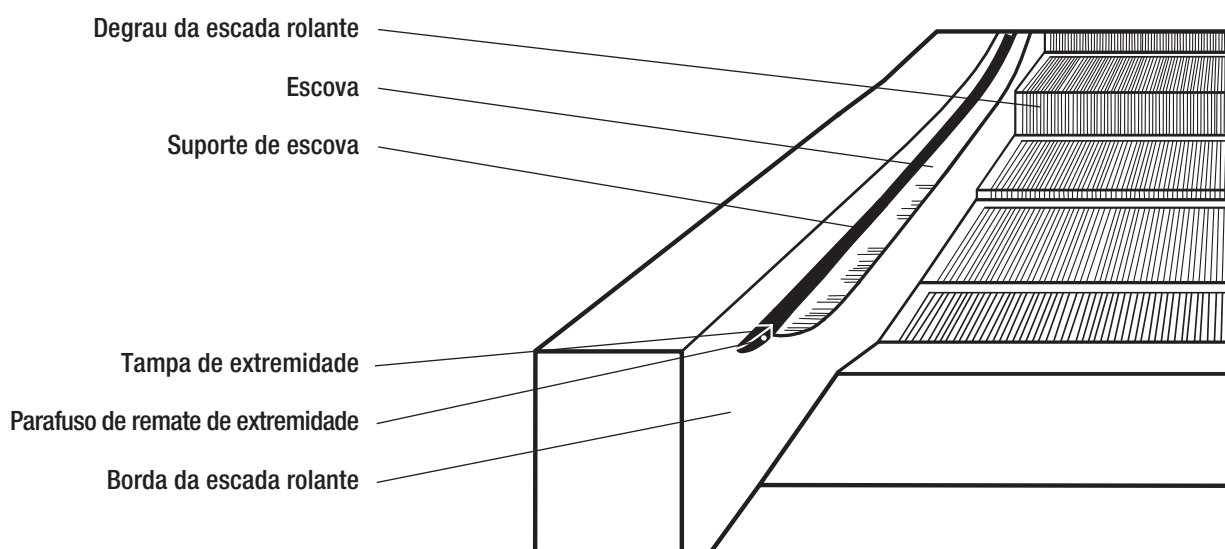


Manutenção e cuidados com o D-Flector Care

As escovas do D-Flector da EHC são extremamente fáceis de limpar e manter e foram projetadas para garantir durabilidade, mesmo em escadas rolantes com muito tráfego. Embora os suportes de escova e as cerdas da escova possam ficar sujos devido ao tráfego diário, seguindo regularmente o procedimento de manutenção e cuidados descritos abaixo, suas escovas do D-Flector fornecerão muitos anos de serviço.



Limpeza

Aplique uma solução de limpeza neutra e não abrasiva aos suportes da escova de alumínio e tampas de extremidades com um pano macio e limpe as seções conforme o necessário para manter o brilho.

Não use limpadores corrosivos ou abrasivos em nenhuma parte das escovas de segurança.

Aspiração de poeira

Aspire periodicamente as cerdas da escova para evitar o acúmulo de poeira ou fios que poderiam se tornar um perigo de incêndio. Isso também impedirá que as cerdas da escova fiquem com má aparência devido ao acúmulo de sujeira.

Peças de reposição

Se qualquer parte da escova, suporte da escova ou tampas de extremidade ficar danificada, entre em contato com a EHC para obter peças de reposição.